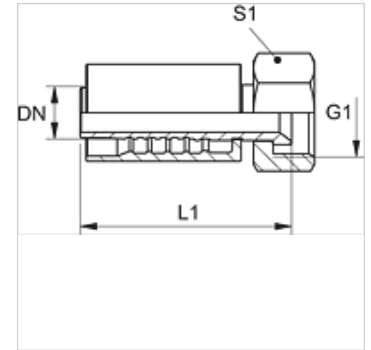


PA 700 AJ VA

Stiskana armatura, DKJ

Lastnosti

Območje uporabe	zatisna armatura za cevi HD 700
Priključek 1	matični navoj UN/UNF
Oblika tesnila 1	74° notranji konus
kratica	DKJ
Standard	ISO 8434-2
Vključitev	z zaščito pred odtrganjem (Interlock)
Obseg dobave	zatisna mazalka + okov
Material:	nerjavno jeklo
Zaščita površine	galvanično prevlečeno



Artikel

Opis	DN	Size	Palec	Obratovalni tlak (bar)	G1	S1
PA 720 AJ VA	19	12	3/4"	350,0	1.1/16" -12 UN	32
PA 725 AJ VA	25	16	1"	280,0	1,5/16" -12 UN	41
PA 732 AJ VA	31	20	1.1/4"	210,0	1,5/8" -12 UN	50
PA 732 AJ 40 VA	31	20	1.1/4"	180,0	1,7/8" -12 UN	60
PA 740 AJ VA	38	24	1.1/2"	160,0	1,7/8" -12 UN	60
PA 740 AJ 50 VA	38	24	1.1/2"	125,0	2,1/2" -12 UN	70