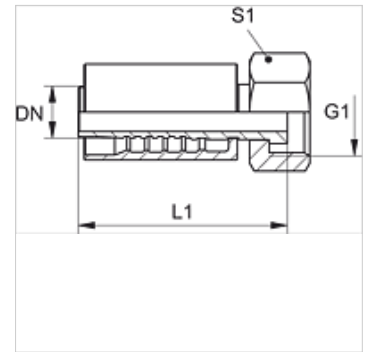


# PA 700 AJF

Stiskana armatura, ORFS

## Lastnosti

<b>Območje uporabe</b>	zatisna armatura za cevi HD 700
<b>Priključek 1</b>	matični navoj UN/UNF
<b>Oblika tesnila 1</b>	ploščato tesnenje
<b>kratica</b>	ORFS
<b>Standard</b>	ISO 8434-3
<b>Vključitev</b>	z zaščito pred pred odtrganjem (Interlock)
<b>Obseg dobave</b>	zatisna mazalka + okov
<b>Material:</b>	jeklo
<b>Zaščita površine</b>	galvanično prevlečeno



## Artikel

Opis	DN	Size	Palec	Obratovalni tlak (bar)	G1	L1 (mm)	S1
PA 713 AJF	12	8	1/2"	413,0	13/16" -16 UN	65,8	27
PA 720 AJF	19	12	3/4"	413,0	1,3/16" -12 UN	94,5	36
PA 725 AJF	25	16	1"	413,0	1,7/16" -12 UN	108,5	41
PA 732 AJF	31	20	1.1/4"	275,0	1.11/16" -12 UN	115,5	50
PA 740 AJF	38	24	1.1/2"	275,0	2" -12 UN	127,5	60