

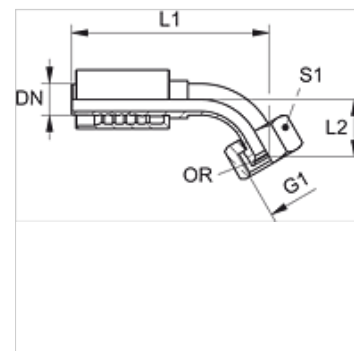
PA 700 AOJ 45

Stiskana armatura, DKOJ kot 45°

HANSA FLEX

Lastnosti

Območje uporabe	zatisna armatura za cevi HD 700
Priključek 1	matični navoj UN/UNF
Oblika tesnila 1	74° notranji konus z O-tesnilom
kratica	DKOJ
Standard	ISO 8434-2
Vključitev	z zaščito pred odtrganjem (Interlock)
Obseg dobave	zatisna mazalka + okov
Material:	jeklo
Zaščita površine	galvanično prevlečeno



Artikel

Opis	DN	Size	Palec	Obratovalni tlak (bar)	G1	L1 (mm)	L2 (mm)	S1	OR
PA 720 AOJ 45	19	12	3/4"	420,0	1.1/16" -12 UN	140,0	34,5	32	19,00 x 1,50
PA 725 AOJ 45	25	16	1"	420,0	1,5/16" -12 UN	169,5	39,0	41	25,00 x 1,50
PA 732 AOJ 45	31	20	1.1/4"	420,0	1,5/8" -12 UN	199,0	49,5	50	31,47 x 1,78
PA 740 AOJ 45	38	24	1.1/2"	420,0	1,7/8" -12 UN	233,0	58,0	55	37,82 x 1,78