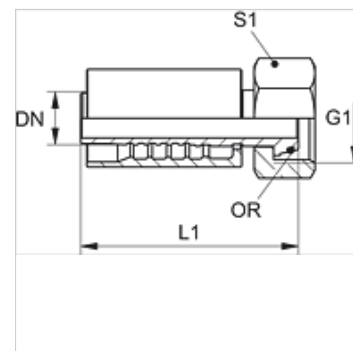


PA 700 AOS H

Stiskana armatura, DKOS

Lastnosti

Območje uporabe	zatisna armatura za cevi HD 700
Priključek 1	metrična matica
Oblika tesnila 1	24° zunanji konus s tesnilnim obročem
kratica	DKOS
Standard	ISO 8434-1
Vključitev	z zaščito pred odtrganjem (Interlock)
Obseg dobave	zatisna mazalka + okov
Dodatna značilnost	za uporabo s kladivom
Material:	jeklo
Zaščita površine	galvanično prevlečeno



Opis

Ojačana izvedba za izjemne obremenitve, kot npr. pri uporabi kladiva.

Artikel

Opis	DN	Size	Palec	G1	za zunanji Ø cevi (mm)	L1 (mm)	S1	OR
PA 720 AOS H	19	12	3/4"	M 36 x 2	25	104,0	46	20,0 x 2,5
PA 725 AOS H	25	16	1"	M 42 x 2	30	111,0	50	25,0 x 2,5
PA 732 AOS SH	31	20	1.1/4"	M 52 x 2	38	114,0	60	33,0 x 2,5