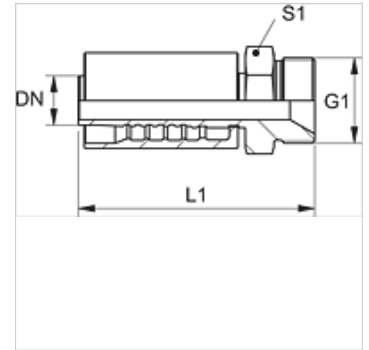


PA 700 HB VA

Stiskana armatura, AGR

Lastnosti

Območje uporabe	zatisna armatura za cevi HD 700
Priključek 1	zunANJI navoj cilindrični BSP
Oblika tesnila 1	60° notranji konus
kratica	AGR
Standard	ISO 8434-6 BS 5200
Vključitev	z zaščito pred pred odtrganjem (Interlock)
Obseg dobave	zatisna mazalka + okov
Material:	nerjavno jeklo



Artikel

Opis	DN	Size	Palec	Obratovalni tlak (bar)	G1	S1
PA 725 HB VA	25	16	1"	280,0	G 1" -11	41
PA 732 HB VA	31	20	1.1/4"	160,0	G 1,1/4" -11	50
PA 740 HB VA	38	24	1.1/2"	125,0	G 1,1/2" -11	55

Variante izdelka

PA 700 HB	Stiskana armatura, AGR, jeklo
-----------	-------------------------------