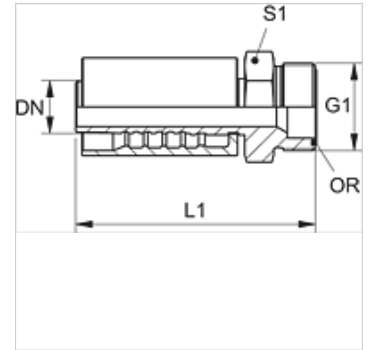


PA 700 HJOF

Stiskana armatura, ORFS

Lastnosti

Območje uporabe	zatisna armatura za cevi HD 700
Priključek 1	zunANJI navoj UN/UNF
Oblika tesnila 1	ploščato tesneče z O-tesnilom
kratica	ORFS
Standard	ISO 8434-3
Vključitev	z zaščito pred pred odtrganjem (Interlock)
Obseg dobave	zatisna mazalka + okov
Material:	jeklo
Zaščita površine	galvanično prevlečeno



Artikel

Opis	DN	Size	Palec	Obratovalni tlak (bar)	G1	L1 (mm)	S1	OR
PA 720 HJOF	19	12	3/4"	413,0	1,3/16" -12 UN	101,0	32	18,77 x 1,78
PA 725 HJOF	25	16	1"	413,0	1,7/16" -12 UN	117,5	36	23,52 x 1,78