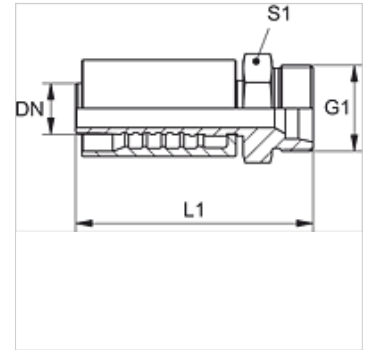


PA 700 HS VA

Stiskana armatura, CES

Lastnosti

Območje uporabe	zatisna armatura za cevi HD 700
Priključek 1	metrični zunanji navoj, cilindrični
Oblika tesnila 1	24° notranji konus
kratica	CES
Standard	ISO 8434-1
Vključitev	z zaščito pred pred odtrganjem (Interlock)
Obseg dobave	zatisna mazalka + okov
Material:	nerjavno jeklo



Artikel

Opis	DN	Size	Palec	Serijska	G1	za zunanji Ø cevi (mm)	S1
PA 720 HS VA	19	12	3/4"	S	M 36 x 2	25	36
PA 725 HS 20 VA	25	16	1"	-	M 36 x 2	25	36
PA 725 HS VA	25	16	1"	-	M 42 x 2	30	46
PA 732 HS VA	31	20	1.1/4"	S	M 52 x 2	38	55

Variante izdelka

PA 700 HS Stiskana armatura, CES, jeklo