

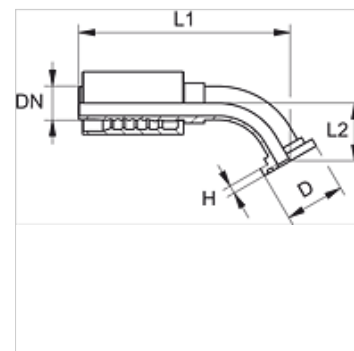
PA 700 SF 45 VA

Stiskana armatura, SFL kot 45°

HANSA FLEX

Lastnosti

Območje uporabe	zatisna armatura za cevi HD 700
Priključek 1	priključek za prirobnico SAE 3000 PSI
Oblika tesnila 1	plosko tesneče z SF-O-tesnilom
kratica	SFL
Standard	SAE J518 ISO 6162-1
Vključitev	z zaščito pred odtrganjem (Interlock)
Obseg dobave	zatisna mazalka + okov
Material:	nerjavno jeklo



Navodila za naročanje

NBR tesnila
FPM (Viton) na zahtevo

Artikel

Opis	DN	Size	Palec	velikost prirobnice	D (mm)	H (mm)	L2 (mm)
PA 720 SF 45 VA	19	12	3/4"	3/4"	38,1	6,7	38,0
PA 732 SF 45 VA	31	20	1.1/4"	1.1/4"	50,8	8,0	45,0
PA 732 SF 40 45 VA	31	20	1.1/4"	1.1/2"	60,3	8,0	46,0
PA 740 SF 45 VA	38	24	1.1/2"	1.1/2"	60,3	8,0	49,0
PA 740 SF 50 45 VA	38	24	1.1/2"	2"	71,4	9,5	60,0

Variante izdelka

PA 700 SF 45 Stiskana armatura, SFL kot 45°, jeklo