

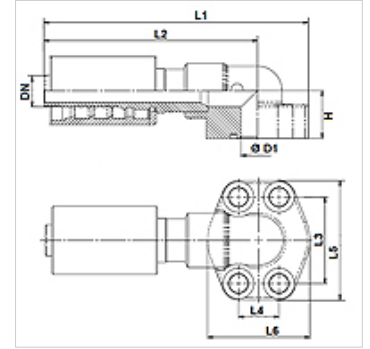
PA 700 SF6 90 4 K

Stiskana armatura, SFS kot 90°

HANSA FLEX

Lastnosti

Območje uporabe	zatisna armatura za cevi HD 700
Priključek 1	priključek za prirobnico SAE 6000 PSI
Oblika tesnila 1	plosko tesneče z SF-O-tesnilom
kratica	SFS
Standard	SAE J518 ISO 6162-2
Vključitev	z zaščito pred pred odtrganjem (Interlock)
Obseg dobave	zatisna mazalka + okov
Material:	jeklo
Zaščita površine	galvanično prevlečeno



Artikel

Opis	DN	Size	Palec	velikost prirobnice	Ø d (mm)	Obratovalni tlak (bar)	H (mm)	L1 (mm)	L2 (mm)	L3 (mm)	L4 (mm)	L5 (mm)	L6 (mm)
PA 720 SF6 90 4 K	19	12	3/4"	3/4"	19,0	420,0	28,0	155,5	125,5	50,8	23,8	70,0	60,0
PA 725 SF6 90 4 K	25	16	1"	1"	25,0	420,0	34,0	185,5	150,5	57,2	27,8	79,0	70,0