

PAY 300 SF 45

Zatisna armatura, SFL kot 45°

HANSA FLEX

Lastnosti

Priključek 1 priključek za prirobnico SAE 3000 PSI

Oblika tesnila 1 plosko tesneče z SF-O-tesnilom

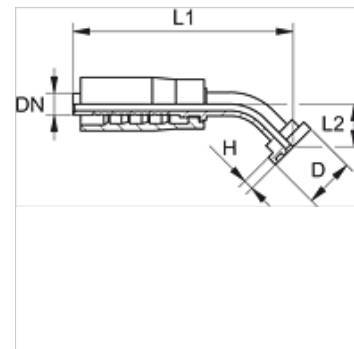
kratica SFL

Standard SAE J518
ISO 6162-1

Obseg dobave zatisna mazalka + okov

Material: jeklo

Zaščita površine galvanično prevlečeno



Artikel

Opis	DN	Size	Palec	velikost prirobnice	D (mm)	H (mm)	L1 (mm)	L2 (mm)
PAY 316 SF 20 45	16	10	5/8"	3/4"	38,1	6,7	113,5	24,0
PAY 325 SF 45	25	16	1"	1"	44,4	8,0	125,0	32,0
PAY 332 SF 45	31	20	1.1/4"	1.1/4"	50,8	8,0	174,0	37,0