

# PAY 300 SF6 90

Zatisna armatura, SFS kot 90°

**HANSA FLEX**

## Lastnosti

**Priključek 1** priključek za prirobnico SAE 6000 PSI

**Oblika tesnila 1** plosko tesneče z SF-O-tesnilom

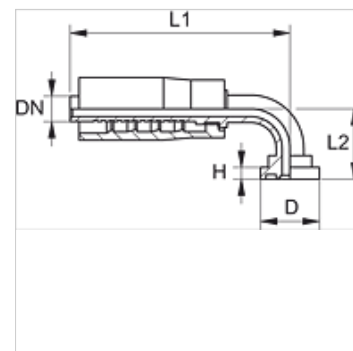
**kratica** SFS

**Standard** SAE J518  
ISO 6162-2

**Obseg dobave** zatisna mazalka + okov

**Material:** jeklo

**Zaščita površine** galvanično prevlečeno



## Artikel

Opis	DN	Size	Palec	velikost prirobnice	D (mm)	H (mm)	L1 (mm)	L2 (mm)
<b>PAY 313 SF6 90</b>	12	8	1/2"	1/2"	31,8	7,7	87,0	41,0
<b>PAY 316 SF6 20 90</b>	16	10	5/8"	3/4"	41,3	8,8	104,5	54,0
<b>PAY 320 SF6 90</b>	19	12	3/4"	3/4"	41,3	8,8	116,5	63,0
<b>PAY 325 SF6 90</b>	25	16	1"	1"	47,6	9,5	116,0	75,0
<b>PAY 332 SF6 90</b>	31	20	1.1/4"	1.1/4"	54,0	10,3	165,0	91,0