

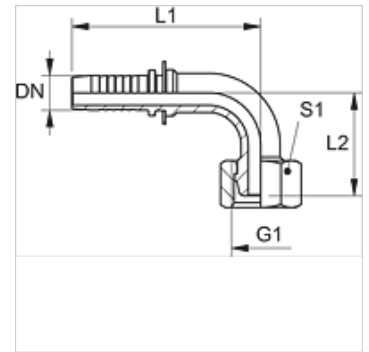
# PN 02 AB 90

Zatisni priključek, DKR kot 90°

**HANSA FLEX**

## Lastnosti

Območje uporabe	merilna tehnika
Priključek 1	matični navoj BSP
Oblika tesnila 1	60° zunanji konus
kratica	DKR
Standard	BS 5200 ISO 228-1
Material:	jeklo
Zaščita površine	galvanično prevlečeno



## Navodilo

Ustrezni okov: PMH 102.

## Artikel

Opis	DN	Size	Palec	G1	L1 (mm)	L2 (mm)	S1
PN 02 AB 90	2	1	5/64"	G 1/8" -28	34,0	26,0	14
PN 02 AB 06 90	2	1	5/64"	G 1/4" -19	36,5	27,5	17

NP = nazivni premer, nazivna širina