

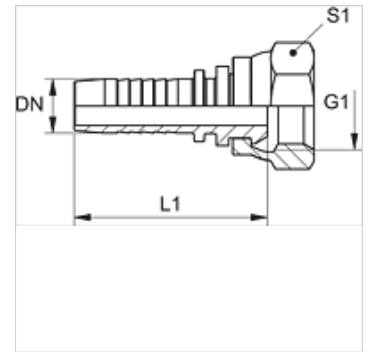
PN 02 AB

Zatisni priključek, DKR

HANSA FLEX

Lastnosti

Območje uporabe	merilna tehnika
Priključek 1	matični navoj BSP
Oblika tesnila 1	60° zunanji konus
kratica	DKR
Standard	BS 5200 ISO 228-1
Material:	jeklo
Zaščita površine	galvanično prevlečeno



Navodilo

Ustrezni okov: PMH 102.

Artikel

Opis	DN	Size	Palec	G1	L1 (mm)	S1
PN 02 AB	2	1	5/64"	G 1/8" -28	27,5	14
PN 02 AB 06	2	1	5/64"	G 1/4" -19	29,0	17

NP = nazivni premer, nazivna širina