

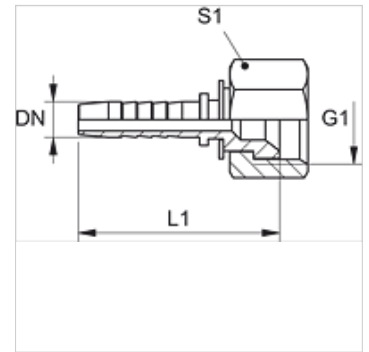
# PN 02 AJ

Pritisni priključek, DKJ

**HANSA FLEX**

## Lastnosti

Območje uporabe	merilna tehnika
Priključek 1	matični navoj UN/UNF
Oblika tesnila 1	74° notranji konus
kratica	DKJ
Standard	ISO 8434-2
Material:	jeklo
Zaščita površine	galvanično prevlečeno



## Navodilo

Ustrezni okov: PMH 102.

## Artikel

Opis	DN	Size	Palec	G1	L1 (mm)	S1
PN 02 AJ 04	2	1	5/64"	3/8" -24 UNF	24,5	12
PN 02 AJ 06	2	1	5/64"	7/16" -20 UNF	-	14
PN 02 AJ 08	2	1	5/64"	1/2" -20 UNF	28,5	17
PN 02 AJ 10	2	1	5/64"	9/16" -18 UNF	28,5	19

NP = nazivni premer, nazivna širina