

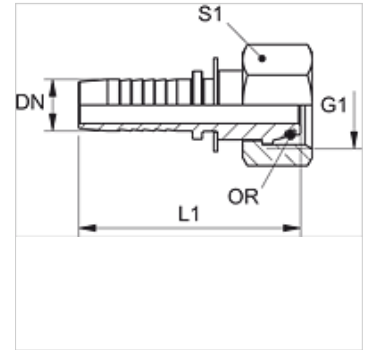
# PN 02 AOL / PN 02 AOS

Pritisni priključek, DKOL / DKOS

**HANSA FLEX**

## Lastnosti

Območje uporabe	merilna tehnika
Priključek 1	metrična matica
Oblika tesnila 1	24° zunanji konus s tesnilnim obročem
kratica	DKOL
Standard	ISO 8434-1
Material:	jeklo
Zaščita površine	galvanično prevlečeno



## Navodilo

Ustrezni okov: PMH 102.

## Artikel

Opis	DN	Size	Palec	Serija	za zunanji Ø cevi (mm)	G1	L1 (mm)	S1	OR
PN 02 AOL 04	2	1	5/64"	L	6	M 12 x 1,5	35,0	14	4,0 x 1,5
PN 02 AOL 06	2	1	5/64"	L	8	M 14 x 1,5	35,0	17	6,0 x 1,5
PN 02 AOL 08	2	1	5/64"	L	10	M 16 x 1,5	36,5	19	7,5 x 1,5
PN 02 AOL 10	2	1	5/64"	L	12	M 18 x 1,5	37,5	22	9,0 x 1,5
PN 02 AOS 03	2	1	5/64"	S	6	M 14 x 1,5	35,0	17	4,0 x 1,5
PN 02 AOS 04	2	1	5/64"	S	8	M 16 x 1,5	35,0	19	6,0 x 1,5
PN 02 AOS 06	2	1	5/64"	S	10	M 18 x 1,5	36,5	22	7,5 x 1,5
PN 02 AOS 08	2	1	5/64"	S	12	M 20 x 1,5	37,5	24	9,0 x 1,5

NP = nazivni premer, nazivna širina – serija: LL = zelo lahko L = lahko S = težko