

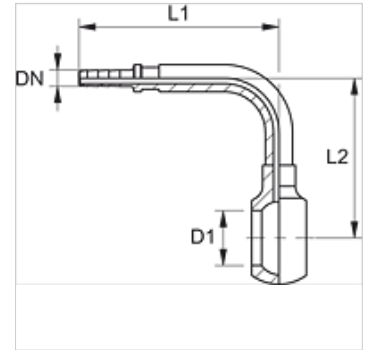
PN 02 B 90

Zatisni priključek, RGN kot 90°

HANSA FLEX

Lastnosti

Območje uporabe	merilna tehnika
Priključek 1	oko za metrični votli vijak
Oblika tesnila 1	tesnjeno z bakrenim obročem
kratica	RGN
Standard	DIN 7642
Material:	jeklo
Zaščita površine	galvanično prevlečeno



Navodilo

Ustrezni okov: PMH 102.

Artikel

Opis	DN	Size	Palec	D1 (mm)	za votel vijak	L1 (mm)	L2 (mm)
PN 02 B 90	2	1	5/64"	8,1	M 8	36,0	26,0
PN 02 B 04 90	2	1	5/64"	10,1	M 10	32,0	38,0

NP = nazivni premer, nazivna širina