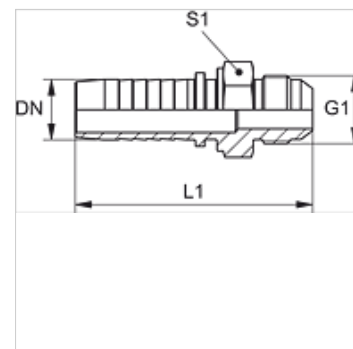


# PN 02 HJ

Zatisni priključek, AGJ

## Lastnosti

Območje uporabe	merilna tehnika
Priključek 1	zunANJI navoj UN/UNF
Oblika tesnila 1	74° zunanji konus
kratica	AGJ
Standard	ISO 8434-2
Material:	jeklo
Zaščita površine	galvanično prevlečeno



## Navodilo

Ustrezni okov: PMH 102.

## Artikel

Opis	DN	Size	Palec	G1	L1 (mm)	S1
PN 02 HJ 04	2	1	5/64"	3/8" -24 UNF	34,0	12
PN 02 HJ 06	2	1	5/64"	7/16" -20 UNF	34,5	12
PN 02 HJ 08	2	1	5/64"	1/2" -20 UNF	36,0	14

NP = nazivni premer, nazivna širina