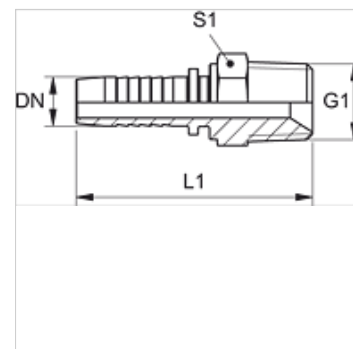


PN 02 HN

Zatisni priključek, AGN

Lastnosti

Območje uporabe	merilna tehnika
Priključek 1	Zunanji navoj NPT
Oblika tesnila 1	tesni navoje, dodatni 60° notranji konus.
kratica	AGN
Material:	jeklo
Zaščita površine	galvanično prevlečeno



Navodilo

Ustrezni okov: PMH 102.

Artikel

Opis	DN	Size	Palec	G1	L1 (mm)	S1
PN 02 HN	2	1	5/64"	1/8" -27 NPT	30,0	12
PN 02 HN 06	2	1	5/64"	1/4" -18 NPT	35,5	17

NP = nazivni premer, nazivna širina