

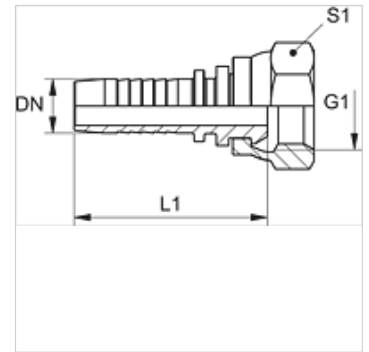
# PN A VA

Pritisni cevni priključek, DKM

**HANSA FLEX**

## Lastnosti

<b>Območje uporabe</b>	tlačilna mazalka za cevi HD 100 do HD 400, KP, TE
<b>Priključek 1</b>	metrična matica
<b>Oblika tesnila 1</b>	60° tesnilna glava
<b>kratica</b>	DKM
<b>Standard</b>	DIN 3863
<b>Material:</b>	nerjavno jeklo



## Navodilo

Ustrezni okov izbrati v skladu z vrsto cevi.

## Artikel

Opis	DN	Size	Palec	Obratovalni tlak (bar)	G1	S1
PN 20 A VA	19	12	3/4"	63,0	M 30 x 1,5	36
PN 25 A VA	25	16	1"	63,0	M 38 x 1,5	46
PN 32 A VA	31	20	1.1/4"	63,0	M 45 x 1,5	55
PN 40 A VA	38	24	1.1/2"	63,0	M 52 x 1,5	60
PN 50 A VA	51	32	2"	40,0	M 65 x 2	70
PN 60 A VA	60	40	2.3/8"	-	M 78 x 2	90

## Variante izdelka

PN A Pritisni cevni priključek, DKM, jeklo