

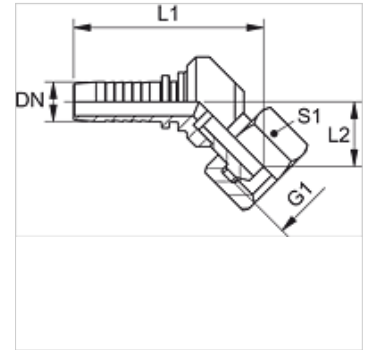
PN ABK 45

Pritisni priključek, DKR komp. kot 45°

HANSA FLEX

Lastnosti

| | |
|-------------------------------|---|
| Območje uporabe | tlačilna mazalka za cevi HD 100 do HD 400, KP, TE |
| Priključek 1 | matični navoj BSP |
| Oblika tesnila 1 | 60° zunanji konus |
| Način izdelave-dodatek | kompaktna oblika |
| kratica | DKR |
| Standard | BS 5200 |
| Material: | jeklo |
| Zaščita površine | galvanično prevlečeno |



Navodilo

Ustrezni okov izbrati v skladu z vrsto cevi.

Artikel

| Opis | DN | Size | Palec | Obratovalni tlak (bar) | G1 | L1 (mm) | L2 (mm) | S1 |
|--------------|----|------|-------|------------------------|------------|---------|---------|----|
| PN 06 ABK 45 | 6 | 4 | 1/4" | 400,0 | G 1/4" -19 | 65,0 | 12,0 | 19 |
| PN 10 ABK 45 | 10 | 6 | 3/8" | 400,0 | G 3/8" -19 | 60,0 | 19,0 | 22 |
| PN 13 ABK 45 | 12 | 8 | 1/2" | 350,0 | G 1/2" -14 | 74,0 | 15,0 | 27 |
| PN 16 ABK 45 | 16 | 10 | 5/8" | 350,0 | G 5/8" -14 | - | - | - |
| PN 20 ABK 45 | 19 | 12 | 3/4" | 315,0 | G 3/4" -14 | - | - | - |
| PN 25 ABK 45 | 25 | 16 | 1" | 250,0 | G 1" -11 | - | - | - |