

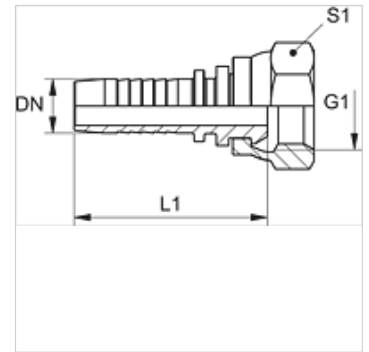
PN AF

Zatisni priključek, DKF

HANSA FLEX

Lastnosti

Območje uporabe	tlačilna mazalka za cevi HD 100 do HD 400, KP, TE
Priključek 1	metrična matica
Oblika tesnila 1	24° zunanji konus za colske cevi iz francoske serije.
kratica	DKF
Serijska	French (imperial pipe - series gas)
Material:	jeklo
Zaščita površine	galvanično prevlečeno



Navodilo

Ustrezni okov izbrati v skladu z vrsto cevi.

Artikel

Opis	DN	Size	Palec	Obratovalni tlak (bar)	G1	za zunanji Ø cevi mm	L1 (mm)	S1
PN 06 AF 10	6	4	1/4"	400,0	M 20 x 1,5	13,25	51,5	24
PN 08 AF 10	8	5	5/16"	400,0	M 20 x 1,5	13,25	51,5	24
PN 10 AF	10	6	3/8"	400,0	M 20 x 1,5	13,25	53,0	24
PN 10 AF 13	10	6	3/8"	250,0	M 24 x 1,5	16,75	54,0	30
PN 13 AF	12	8	1/2"	250,0	M 24 x 1,5	16,75	55,0	30
PN 13 AF 16	12	8	1/2"	250,0	M 30 x 1,5	21,26	58,0	36
PN 16 AF	16	10	5/8"	250,0	M 30 x 1,5	21,26	62,5	36
PN 20 AF	19	12	3/4"	250,0	M 36 x 1,5	26,75	70,0	41
PN 25 AF	25	16	1"	160,0	M 45 x 1,5	33,50	80,0	50