

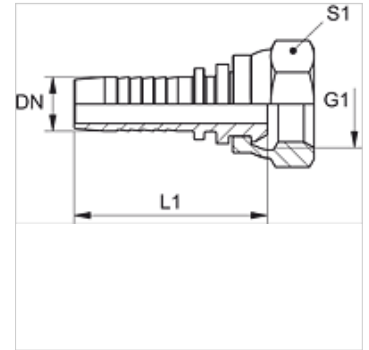
PN AFLF / PN AFSF

Zatisni priključek, DKFM

HANSA FLEX

Lastnosti

Območje uporabe	tlačilna mazalka za cevi HD 100 do HD 400, KP, TE
Priključek 1	metrična matica
Oblika tesnila 1	24° zunanji konus za metrične cevi iz francoske serije.
kratica	DKFM
Serijska	francoska (metrična cev)
Material:	jeklo
Zaščita površine	galvanično prevlečeno



Navodilo

Ustrezni okov izbrati v skladu z vrsto cevi.

Artikel

Opis	DN	Size	Palec	Obratovalni tlak (bar)	G1	Serijska	za zunanji Ø cevi (mm)	L1 (mm)	S1
PN 16 AFLF	16	10	5/8"	250,0	M 27 x 1,5	L	18	56,5	32
PN 20 AFLF	19	12	3/4"	250,0	M 30 x 1,5	L	22	66,0	36
PN 16 AFSF	16	10	5/8"	250,0	M 27 x 1,5	S	20	56,5	32
PN 20 AFSF	19	12	3/4"	250,0	M 33 x 1,5	S	25	66,0	41
PN 25 AFSF	25	16	1"	160,0	M 39 x 1,5	S	30	75,5	46