

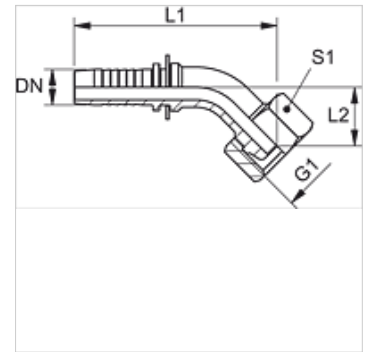
PN AFS 45

Pritisni priključek, DKS kot 45°

HANSA FLEX

Lastnosti

| | |
|-------------------------|---|
| Območje uporabe | tlačilna mazalka za cevi HD 100 do HD 400, KP, TE |
| Priključek 1 | metrična matica |
| Oblika tesnila 1 | 24°/60° Universal sealing head |
| kratica | DKS |
| Serijska | težko |
| Material: | jeklo |
| Zaščita površine | galvanično prevlečeno |



Navodilo

Ustrezni okov izbrati v skladu z vrsto cevi.

Artikel

| Opis | DN | Size | Palec | Obratovalni tlak (bar) | G1 | za zunanji Ø cevi (mm) | L1 (mm) | L2 (mm) | S1 |
|-----------------|----|------|-------|------------------------|------------|------------------------|---------|---------|----|
| PN 06 AFS 04 45 | 6 | 4 | 1/4" | 630,0 | M 16 x 1,5 | 8 | 79,0 | 21,0 | 19 |
| PN 06 AFS 45 | 6 | 4 | 1/4" | 630,0 | M 18 x 1,5 | 10 | - | - | - |
| PN 08 AFS 45 | 8 | 5 | 5/16" | 630,0 | M 20 x 1,5 | 12 | - | - | - |
| PN 20 AFS 45 | 19 | 12 | 3/4" | 400,0 | M 36 x 2 | 25 | 129,0 | 39,0 | 46 |