

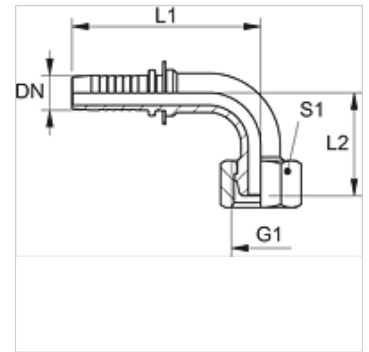
# PN AFS 90

Pritisni priključek, DKS kot 90°

**HANSA FLEX**

## Lastnosti

<b>Območje uporabe</b>	tlačilna mazalka za cevi HD 100 do HD 400, KP, TE
<b>Priključek 1</b>	metrična matica
<b>Oblika tesnila 1</b>	24°/60° Universal sealing head
<b>kratica</b>	DKS
<b>Serijska</b>	težko
<b>Material:</b>	jeklo
<b>Zaščita površine</b>	galvanično prevlečeno



## Navodilo

Ustrezni okov izbrati v skladu z vrsto cevi.

## Artikel

Opis	DN	Size	Palec	Obratovalni tlak (bar)	G1	za zunanji Ø cevi (mm)	L1 (mm)	L2 (mm)	S1
PN 06 AFS 04 90	6	4	1/4"	630,0	M 16 x 1,5	8	63,0	35,0	19
PN 08 AFS 90	8	5	5/16"	630,0	M 20 x 1,5	12	-	-	-