

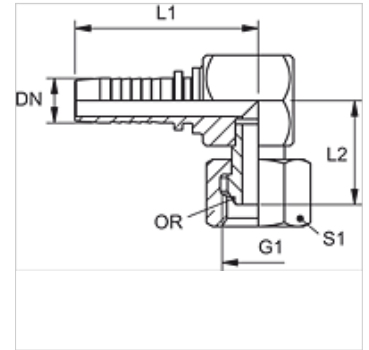
# PN AOBK 90

Zatisni priključek, DKOR komp. kot 90°

**HANSA FLEX**

## Lastnosti

<b>Območje uporabe</b>	tlačilna mazalka za cevi HD 100 do HD 400, KP, TE
<b>Priključek 1</b>	matični navoj BSP
<b>Oblika tesnila 1</b>	60° zunanji konus s tesnilnim obročem
<b>Način izdelave-dodatek</b>	kompaktna oblika
<b>kratica</b>	DKOR
<b>Standard</b>	BS 5200
<b>Material:</b>	jeklo
<b>Zaščita površine</b>	galvanično prevlečeno



## Navodilo

Ustrezni okov izbrati v skladu z vrsto cevi.

## Artikel

Opis	DN	Size	Palec	Obratovalni tlak (bar)	G1	L1 (mm)	L2 (mm)	S1	OR
PN 06 AOBK 90	6	4	1/4"	400,0	G 1/4" -19	46,0	22,5	19	6,0 x 1,0
PN 10 AOBK 90	10	6	3/8"	400,0	G 3/8" -19	50,0	27,0	22	8,1 x 1,6
PN 13 AOBK 90	12	8	1/2"	350,0	G 1/2" -14	54,5	28,5	27	12,1 x 1,6
PN 16 AOBK 90	16	10	5/8"	350,0	G 5/8" -14	-	-	-	14,1 x 1,6
PN 20 AOBK 90	19	12	3/4"	315,0	G 3/4" -14	68,5	38,5	32	22,1 x 1,6
PN 25 AOBK 90	25	16	1"	250,0	G 1" -11	-	-	-	22,1 x 1,6