

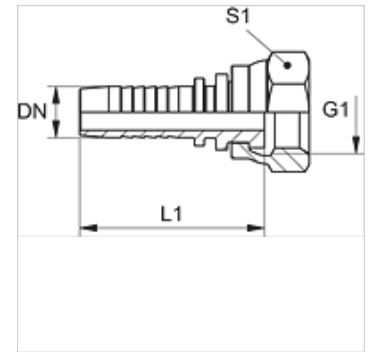
PN AR VA

Pritisni cevni priključek, DKR - ploščat

HANSA FLEX

Lastnosti

Območje uporabe	tlačilna mazalka za cevi HD 100 do HD 400, KP, TE
Priključek 1	matični navoj BSP
Oblika tesnila 1	ploščato tesnenje
kratica	DKR-plosko
Material:	nerjavno jeklo



Navodilo

Ustrezni okov izbrati v skladu z vrsto cevi.

Artikel

Opis	DN	Size	Palec	Obratovalni tlak (bar)	G1	S1
PN 06 AR 02 VA	6	4	1/4"	350,0	G 1/8" -28	14
PN 06 AR 10 VA	6	4	1/4"	-	G 3/8" -19	19
PN 06 AR 13 VA	6	4	1/4"	315,0	G 1/2" -14	27
PN 06 AR VA	6	4	1/4"	350,0	G 1/4" -19	17
PN 08 AR 10 VA	8	5	5/16"	350,0	G 3/8" -19	19
PN 08 AR 13 VA	8	5	5/16"	315,0	G 1/2" -14	27
PN 10 AR 06 VA	10	6	3/8"	350,0	G 1/4" -19	19
PN 10 AR 13 VA	10	6	3/8"	315,0	G 1/2" -14	27
PN 10 AR VA	10	6	3/8"	350,0	G 3/8" -19	19
PN 13 AR 10 VA	12	8	1/2"	315,0	G 3/8" -19	19
PN 13 AR 16 VA	12	8	1/2"	315,0	G 5/8" -14	27
PN 13 AR 20 VA	12	8	1/2"	250,0	G 3/4" -14	32
PN 13 AR VA	12	8	1/2"	315,0	G 1/2" -14	27
PN 16 AR 20 VA	16	10	5/8"	250,0	G 3/4" -14	32
PN 16 AR VA	16	10	5/8"	315,0	G 5/8" -14	27
PN 20 AR 25 VA	19	12	3/4"	200,0	G 1" -11	41
PN 20 AR 32 VA	19	12	3/4"	160,0	G 1,1/4" -11	50
PN 20 AR VA	19	12	3/4"	250,0	G 3/4" -14	32
PN 25 AR 32 VA	25	16	1"	60,0	G 1,1/4" -11	50
PN 25 AR VA	25	16	1"	200,0	G 1" -11	41
PN 32 AR 40 VA	31	20	1.1/4"	125,0	G 1,1/2" -11	55
PN 32 AR VA	31	20	1.1/4"	160,0	G 1,1/4" -11	50
PN 40 AR VA	38	24	1.1/2"	125,0	G 1,1/2" -11	55
PN 50 AR VA	51	32	2"	80,0	G 2" -11	70

Variante izdelka

PN AR Pritisni cevni priključek, DKR - ploščat, jeklo