

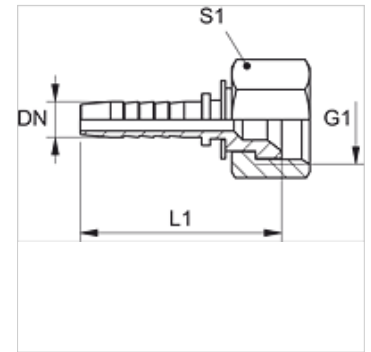
PN ASA

Pritisni priključek, SAE

HANSA FLEX

Lastnosti

Območje uporabe	tlačilna mazalka za cevi HD 100 do HD 400, KP, TE
Priključek 1	matični navoj UN/UNF
Oblika tesnila 1	45° notranji konus
Material:	jeklo
Zaščita površine	galvanično prevlečeno



Navodilo

Ustrezni okov izbrati v skladu z vrsto cevi.

Artikel

Opis	DN	Size	Palec	G1	L1 (mm)	S1
PN 06 ASA 10	6	4	1/4"	5/8" -18 UNF	43,7	22
PN 10 ASA	10	6	3/8"	5/8" -18 UNF	45,7	22