

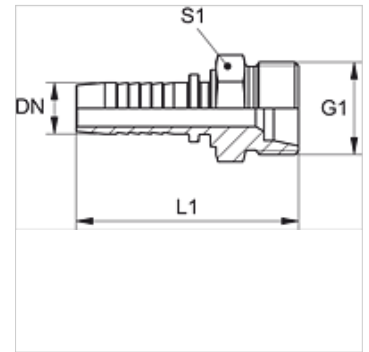
# PN HLF / PN HSF

Zatisni priključek, AGFM

**HANSA FLEX**

## Lastnosti

<b>Območje uporabe</b>	tlačilna mazalka za cevi HD 100 do HD 400, KP, TE
<b>Priključek 1</b>	metrični zunanji navoj, cilindrični
<b>Oblika tesnila 1</b>	24° notranji konus za metrične cevi iz francoske serije.
<b>kratica</b>	AGFM
<b>Serijska</b>	francoska ( metrična cev )
<b>Material:</b>	jeklo
<b>Zaščita površine</b>	galvanično prevlečeno



## Navodilo

Ustrezni okov izbrati v skladu z vrsto cevi.

## Artikel

Opis	DN	Size	Palec	Obratovalni tlak (bar)	G1	Serijska	za zunanji Ø cevi (mm)	L1 (mm)	S1
PN 16 HLF	16	10	5/8"	250,0	M 27 x 1,5	L	18	62,7	28
PN 20 HLF	19	12	3/4"	250,0	M 30 x 1,5	L	22	68,5	30
PN 25 HLF	25	16	1"	160,0	M 36 x 1,5	L	28	78,5	36
PN 16 HSF	16	10	5/8"	250,0	M 27 x 1,5	S	20	62,7	28
PN 20 HSF	19	12	3/4"	250,0	M 33 x 1,5	S	25	69,5	34
PN 25 HSF	25	16	1"	160,0	M 39 x 1,5	S	30	80,5	41