

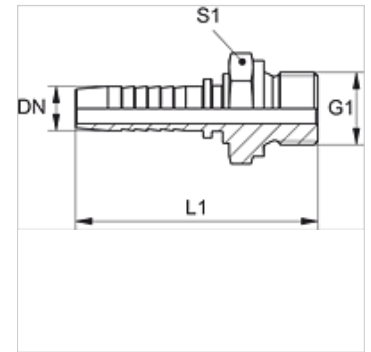
# PN HR VA

Pritisni cevni priključek, AGR - ploščat

**HANSA FLEX**

## Lastnosti

<b>Območje uporabe</b>	tlačilna mazalka za cevi HD 100 do HD 400, KP, TE
<b>Priključek 1</b>	zunANJI navoj cilindrični BSP
<b>Oblika tesnila 1</b>	ploščato tesnenje
<b>kratica</b>	AGR-plosko
<b>Material:</b>	nerjavno jeklo



## Navodilo

Ustrezni okov izbrati v skladu z vrsto cevi.

## Artikel

Opis	DN	Size	Palec	G1	S1
PN 06 HR 02 VA	6	4	1/4"	G 1/8" -28	14
PN 06 HR VA	6	4	1/4"	G 1/4" -19	19
PN 08 HR 10 VA	8	5	5/16"	G 3/8" -19	22
PN 10 HR 06 VA	10	6	3/8"	G 1/4" -19	19
PN 10 HR VA	10	6	3/8"	G 3/8" -19	22
PN 10 HR 13 VA	10	6	3/8"	G 1/2" -14	27
PN 13 HR 10 VA	12	8	1/2"	G 3/8" -19	22
PN 13 HR VA	12	8	1/2"	G 1/2" -14	27
PN 13 HR 20 VA	12	8	1/2"	G 3/4" -14	32
PN 16 HR VA	16	10	5/8"	G 5/8" -14	-
PN 16 HR 20 VA	16	10	5/8"	G 3/4" -14	32
PN 20 HR VA	19	12	3/4"	G 3/4" -14	32
PN 20 HR 25 VA	19	12	3/4"	G 1" -11	41
PN 25 HR VA	25	16	1"	G 1" -11	41
PN 25 HR 32 VA	25	16	1"	G 1,1/4" -11	50
PN 32 HR VA	31	20	1.1/4"	G 1,1/4" -11	50
PN 32 HR 40 VA	31	20	1.1/4"	G 1,1/2" -11	55
PN 40 HR VA	38	24	1.1/2"	G 1,1/2" -11	55
PN 50 HR VA	51	32	2"	G 2" -11	70

## Variante izdelka

PN HR Pritisni cevni priključek, AGR - ploščat, jeklo