

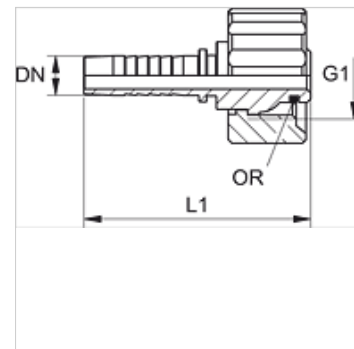
PN KAE

Pritisni cevni priključek, KAE

HANSA FLEX

Lastnosti

Območje uporabe	za cevi HF/HW 100 in HF/HW 200
Priključek 1	metrična matica
Oblika tesnila 1	zunANJI konus z O-tesnilom
primerno za	Kärcher visokotlačni čistilec (do lp. 12/1997)
Material:	jeklo
Zaščita površine	galvanično prevlečeno



Navodilo

Ustrezni okov izbrati v skladu z vrsto cevi.

Artikel

Opis	DN	Size	Palec	G1	OR
PN 06 KAE	6	4	1/4"	M 22 x 1,5	10,0 x 2,0
PN 08 KAE	8	5	5/16"	M 22 x 1,5	10,0 x 2,0
PN 10 KAE	10	6	3/8"	M 22 x 1,5	10,0 x 2,0

Variante izdelka

PN KAE VA Pritisni cevni priključek, KAE, nerjavno jeklo