

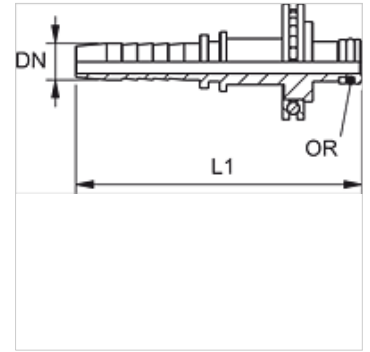
PN KAE STD

Pritisni cevni priključek, KAE STD

HANSA FLEX

Lastnosti

Območje uporabe	za cevi HF/HW 100 in HF/HW 200
Priključek 1	Vrtljiv vtični priključek s krogličnim ležajem
Oblika tesnila 1	z O-tesnilom zatesnjen čep
primerno za	Kärcher visokotlačni čistilec
Material:	jeklo
Zaščita površine	galvanično prevlečeno



Navodilo

Ne uporabljati kot vrtljivi vijakni spoj!
Ustrezni okov izbrati v skladu z vrsto cevi.

Opis

Samouravnavno, da se prepreči obremenitve na torzijo.

Artikel

Opis	DN	Size	Palec	D1 (mm)	OR
PN 08 KAE STD	8	5	5/16"	11,0	7,65 x 1,78