

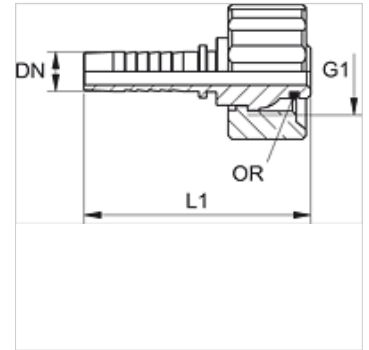
# PN KAE VA

Pritisni cevni priključek, KAE

**HANSA FLEX**

## Lastnosti

<b>Območje uporabe</b>	za cevi HF/HW 100 in HF/HW 200
<b>Priključek 1</b>	metrična matica
<b>Oblika tesnila 1</b>	zunANJI konus z O-tesnilom
<b>primerno za</b>	Kärcher visokotlačni čistilec (do lp. 12/1997)
<b>Material:</b>	nerjavno jeklo



## Navodilo

Ustrezni okov izbrati v skladu z vrsto cevi.

## Artikel

Opis	DN	Size	Palec	G1	OR
PN 06 KAE VA	6	4	1/4"	M 22 x 1,5	10,0 x 2,0
PN 08 KAE VA	8	5	5/16"	M 22 x 1,5	10,0 x 2,0
PN 10 KAE VA	10	6	3/8"	M 22 x 1,5	10,0 x 2,0
PN 13 KAE VA	12	8	1/2"	M 22 x 1,5	10,0 x 2,0

## Variante izdelka

PN KAE Pritisni cevni priključek, KAE, jeklo