

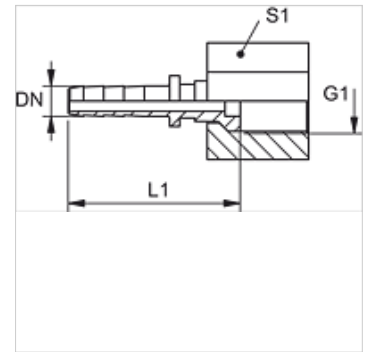
# PN MMA

Pritisni cevni priključek, merilna cev

**HANSA FLEX**

## Lastnosti

<b>Priključek 1</b>	BSP-matični navoj s priključkom za manometer
<b>Material:</b>	jeklo
<b>Zaščita površine</b>	galvanično prevlečeno



## Navodilo

Ustrezni okov: PMH 102.

## Artikel

Opis	DN	Size	Palec	G1	L1 (mm)	S1
<b>PN 02 MMA 1/4</b>	2	1	5/64"	G 1/4" -19	26,5	17
<b>PN 02 MMA 1/2</b>	2	1	5/64"	G 1/2" -14	31,5	27

NP = nazivni premer, nazivna širina