

# PN MMA 45

Zatisni priključek, merilna cev kot 45°

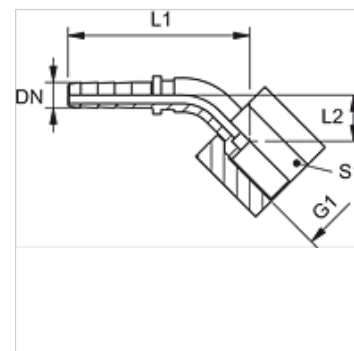
**HANSA FLEX**

## Lastnosti

**Priključek 1** BSP-matični navoj s priključkom za manometer

**Material:** jeklo

**Zaščita površine** galvanično prevlečeno



## Navodilo

Ustrezni okov: PMH 102.

## Artikel

Opis	DN	Size	Palec	G1	L1 (mm)	L2 (mm)	S1
PN 02 MMA 1/4 45	2	1	5/64"	G 1/4" -19	47,0	14	17
PN 02 MMA 1/2 45	2	1	5/64"	G 1/2" -14	54,5	21	27

NP = nazivni premer, nazivna širina