

# PN S 45

Zatisni priključek, merilna cev kot 45°

**HANSA FLEX**

## Lastnosti

**Način izdelave** z O-tesnilom zatesnjen čep

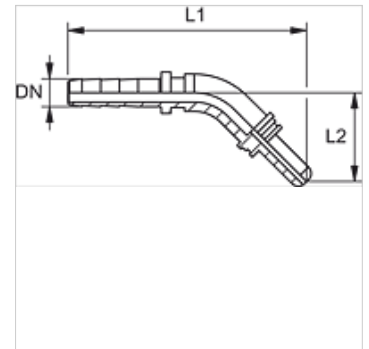
**Priključek 1** vtični priključek

**Oblika tesnila 1** z O-tesnilom zatesnjen čep

**Obseg dobave** brez zaščite pred prahom

**Material:** jeklo

**Zaščita površine** galvanično prevlečeno



## Navodilo

Ustrezni okov: PMH 102.

## Opis

Samouravnalno, da se prepreči obremenitve na torzijo.

## Artikel

Opis	DN	Size	Palec	L1 (mm)	L2 (mm)
PN 02 S 45	2	1	5/64"	55	24

NP = nazivni premer, nazivna širina