

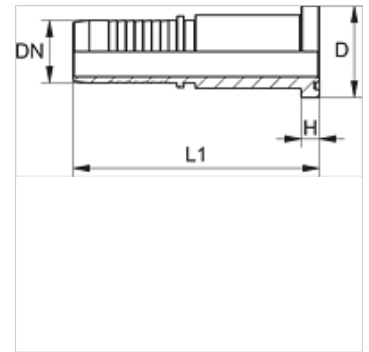
PN SF6 VA

Pritisni cevni priključek, SFS

HANSA FLEX

Lastnosti

Območje uporabe	tlačilna mazalka za cevi HD 100 do HD 400, KP, TE
Priključek 1	priključek za prirobnico SAE 6000 PSI
Oblika tesnila 1	plosko tesneče z SF-O-tesnilom
kratica	SFS
Standard	SAE J518 ISO 6162-2
Material:	nerjavno jeklo



Navodilo

Ustrezni okov izbrati v skladu z vrsto cevi.

Navodila za naročanje

NBR tesnila

FPM (Viton) na zahtevo

Artikel

Opis	DN	Size	Palec	velikost prirobnice	Obratovalni tlak (bar)	D (mm)	H (mm)
PN 13 SF6 VA	12	8	1/2"	1/2"	420,0	31,8	7,7
PN 13 SF6 20 VA	12	8	1/2"	3/4"	420,0	41,3	8,8
PN 16 SF6 13 VA	16	10	5/8"	1/2"	420,0	31,8	7,7
PN 16 SF6 20 VA	16	10	5/8"	3/4"	420,0	41,3	8,8
PN 20 SF6 VA	19	12	3/4"	3/4"	420,0	41,3	8,8
PN 20 SF6 25 VA	19	12	3/4"	1"	420,0	47,6	9,5
PN 25 SF6 VA	25	16	1"	1"	420,0	47,6	9,5
PN 25 SF6 32 VA	25	16	1"	1.1/4"	420,0	54,0	10,3
PN 32 SF6 VA	31	20	1.1/4"	1.1/4"	420,0	54,0	10,3
PN 32 SF6 40 VA	31	20	1.1/4"	1.1/2"	420,0	63,5	12,6
PN 40 SF6 VA	38	24	1.1/2"	1.1/2"	420,0	63,5	12,6
PN 40 SF6 50 VA	38	24	1.1/2"	2"	420,0	79,4	12,6
PN 50 SF6 VA	51	32	2"	2"	420,0	79,4	12,6

Variante izdelka

PN SF6 Pritisni cevni priključek, SFS, jeklo