

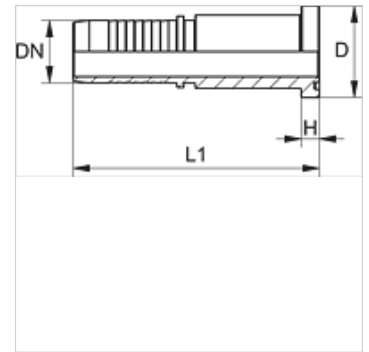
PN SF9

Zatisni priključek, SFS-CAT

HANSA FLEX

Lastnosti

Območje uporabe	tlačilna mazalka za cevi HD 100 do HD 400, KP, TE
Priključek 1	priključek za prirobnico SAE 6000 PSI
Oblika tesnila 1	plosko tesneče z SF-O-tesnilom
kratica	SFS-CAT
primerno za	Caterpillar
Material:	jeklo
Zaščita površine	galvanično prevlečeno



Navodilo

Ustrezni okov izbrati v skladu z vrsto cevi.

Artikel

Opis	DN	Size	Palec	velikost prirobnice	Obratovalni tlak (bar)	D (mm)	H (mm)	L1 (mm)
PN 20 SF9	19	12	3/4"	3/4"	420,0	41,3	14,6	110,0
PN 20 SF9 25	19	12	3/4"	1"	420,0	47,6	14,6	114,5
PN 25 SF9	25	16	1"	1"	420,0	47,6	14,6	127,0
PN 25 SF9 32	25	16	1"	1.1/4"	420,0	54,0	14,6	131,5
PN 32 SF9	31	20	1.1/4"	1.1/4"	420,0	54,0	14,6	143,5
PN 32 SF9 40	31	20	1.1/4"	1.1/2"	420,0	63,5	14,6	148,0
PN 40 SF9	38	24	1.1/2"	1.1/2"	420,0	63,5	14,6	156,0