

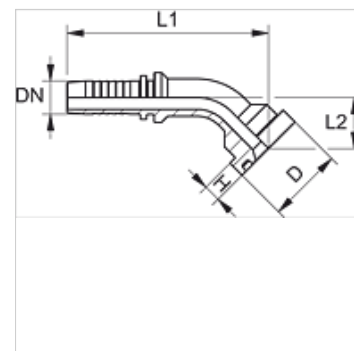
# PN SFK 45

Zatisni priključek, SFK kot 45°

**HANSA FLEX**

## Lastnosti

<b>Območje uporabe</b>	tlačilna mazalka za cevi HD 100 do HD 400, KP, TE
<b>Priključek 1</b>	priključek za prirobnico SAE za Komatsu
<b>Oblika tesnila 1</b>	plosko tesneče z SF-O-tesnilom
<b>primerno za</b>	Komatsu
<b>Material:</b>	jeklo
<b>Zaščita površine</b>	galvanično prevlečeno



## Navodilo

Ustrezni okov izbrati v skladu z vrsto cevi.

## Artikel

Opis	DN	Size	Palec	velikost prirobnice	D (mm)	H (mm)	L1 (mm)	L2 (mm)
PN 16 SFK 45	16	10	5/8"	5/8"	34,0	8,1	100,0	27,0