

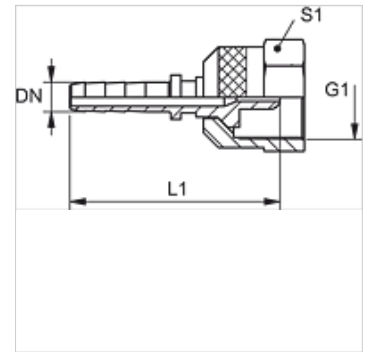
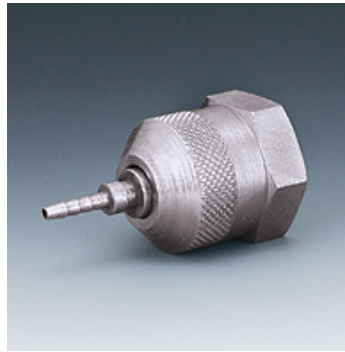
PN SKE

Pritisni cevni priključek, merilna cev

HANSA FLEX

Lastnosti

Območje uporabe	merilna tehnika
Priključek 1	metrična matica
Material:	jeklo
Zaščita površine	galvanično prevlečeno



Navodilo

Ustrezni okov: PMH 102.

PN 02 SKE 12 brez šesteroroba.

Artikel

Opis	DN	Size	Palec	G1	L1 (mm)	S1
PN 02 SKE	2	1	5/64"	M 16 x 2	32,5	19
PN 02 SKE 12	2	1	5/64"	S 12,65 x 1,5	32,5	-
PN 02 SKE 16	2	1	5/64"	M 16 x 1,5	32,5	19

NP = nazivni premer, nazivna širina