

PN WAP

Pritisni cevni priključek, WAP

HANSA FLEX

Lastnosti

Območje uporabe za cevi HF/HW 100 in HF/HW 200

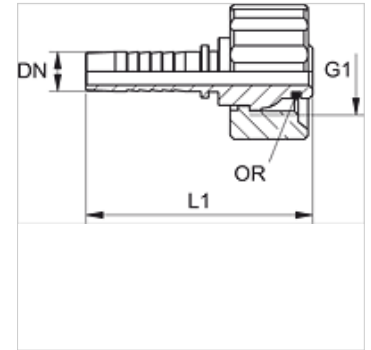
Priključek 1 metrična matica

Oblika tesnila 1 zunanji konus z O-tesnilom

primerno za WAP visokotlačni čistilec

Material: jeklo

Zaščita površine galvanično prevlečeno



Navodilo

Ustrezni okov izbrati v skladu z vrsto cevi.

Artikel

Opis	DN	Size	Palec	G1	OR
PN 08 WAP	8	5	5/16"	M 21 x 1,5	10,0 x 2,0
PN 10 WAP	10	6	3/8"	M 21 x 1,5	10,0 x 2,0