

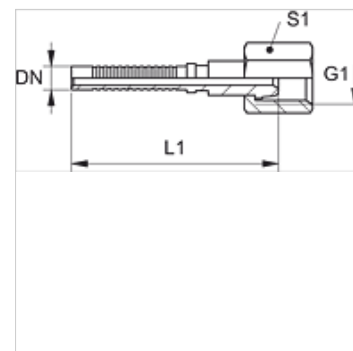
PNY 2100 AB

Zatisni priključek, DKR

HANSA FLEX

Lastnosti

Priključek 1	matični navoj BSP
Oblika tesnila 1	60° zunanji konus
kratica	DKR
Standard	ISO 8434-6 BS 5200
Material:	jeklo
Zaščita površine	galvanično prevlečeno



Navodilo

Ustrezni okov: PHY 2106.

Artikel

Opis	DN	Size	Palec	G1	S1
PNY 2106 AB	6	4	1/4"	G 1/4" -19	19