

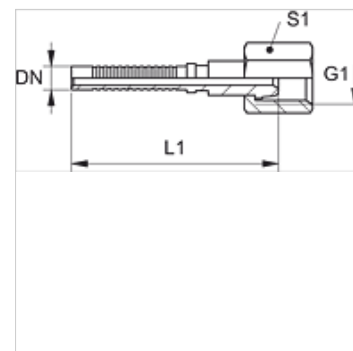
PNY 2100 AFL

Zatisni priključek, DKL

HANSA FLEX

Lastnosti

Priključek 1	metrična matica
Oblika tesnila 1	24°/60° Universal sealing head
kratica	DKL
Standard	ISO 8434-1
Material:	jeklo
Zaščita površine	galvanično prevlečeno



Navodilo

Ustrezni okov: PHY 2106.

Artikel

Opis	DN	Size	Palec	G1	za zunanji Ø cevi (mm)	S1
PNY 2106 AFL	6	4	1/4"	M 14 x 1,5	8	17