

SIN B 90

Zatisni priključek, RGN kot 90°

HANSA FLEX

Lastnosti

Priključek 1 oko za metrični votli vijak

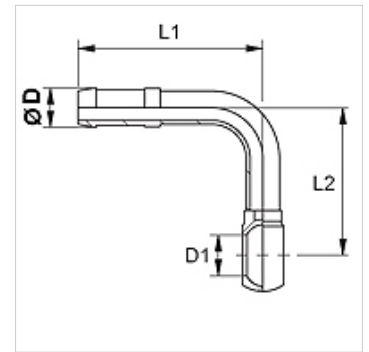
Oblika tesnila 1 tesnjeno z bakrenim obročem

kratica RGN

Standard DIN 7642

Material: jeklo

Zaščita površine galvanično prevlečeno



Navodilo

Ustrezni okov izbrati v skladu z vrsto cevi.

Artikel

Opis	DN	Size	Palec	Ø D (mm)	D1 (mm)	za votel vijak	L1 (mm)	L2 (mm)
SIN 03 B 02 90	3	2	1/4"	5,0	8	M 8	45	27
SIN 04 B 90	4	3	3/16"	6,0	10	M 10	45	45
SIN 06 B 90	6	4	1/4"	8,0	12	M 12	52	42
SIN 08 B 90	8	5	5/16"	10,0	14	M 14	58	54