

SIN BD

Zatisni priključek, RGN

HANSA FLEX

Lastnosti

Priključek 1 oko za metrični votli vijak

Priključek 2 + 3 priključek za cev

Oblika tesnila 1 tesnjeno z bakrenim obročem

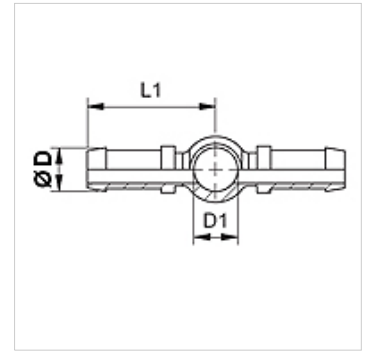
Način izdelave dvojni cevni priključek

kratica RGN

Standard DIN 7642

Material: jeklo

Zaščita površine galvanično prevlečeno



Navodilo

Ustrezni okov izbrati v skladu z vrsto cevi.

Artikel

Opis	DN	Size	Palec	Ø D (mm)	D1 (mm)	za votel vijak
SIN 03 BD 02	3	2	1/8"	5,0	8	M 8
SIN 04 BD	4	3	3/16"	6,0	10	M 10
SIN 06 BD	6	4	1/4"	8,0	12	M 12
SIN 08 BD	8	5	5/16"	10,0	14	M 14