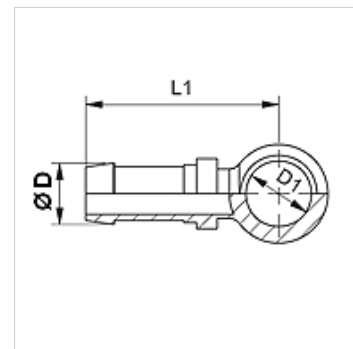


# SIN BR

Zatisni priključek, RGN

## Lastnosti

Priključek 1	oko za colski votli vijak
Oblika tesnila 1	tesnjeno z bakrenim obročem
kratica	RNR
Standard	DIN 7642
Material:	jeklo
Zaščita površine	galvanično prevlečeno



## Navodilo

Ustrezni okov izbrati v skladu z vrsto cevi.

## Artikel

Opis	DN	Size	Palec	Ø D (mm)	D1 (mm)	za votel vijak
SIN 04 BR 06	4	3	3/16"	6,0	13,5	R 1/4"
SIN 06 BR 10	6	4	1/4"	8,0	16,8	R 3/8"