

SIN DES

Zatisni priključek, DES

HANSA FLEX

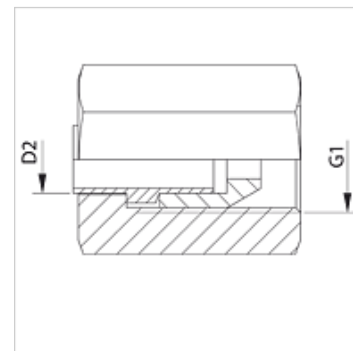
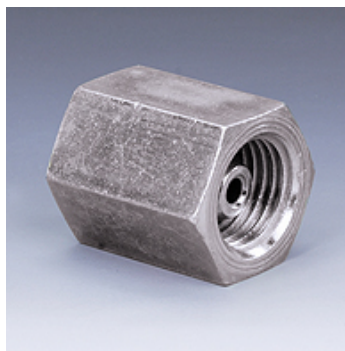
Lastnosti

Priključek 1 metrični notranji navoj, cilindričen

primerno za hitri veznik za dizel

Material: jeklo

Zaščita površine galvanično prevlečeno



Artikel

Opis	G1	za zunanji Ø cevi (mm)
SIN 12 DES	M 12 x 1,5	6
SIN 14 DES	M 14 x 1,5	6