

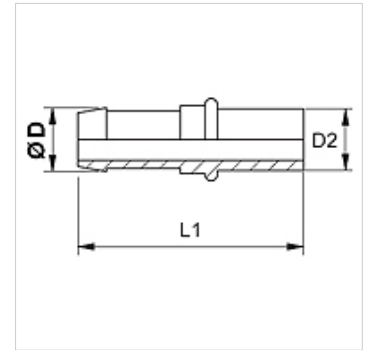
# SIN FL

Pritisni cevni priključek, BEL

**HANSA FLEX**

## Lastnosti

Priključek 1	cevni nastavki
Oblika tesnila 1	priključek za rezni obroč
kratica	BEL
Standard	ISO 8434-1
Material:	jeklo
Zaščita površine	galvanično prevlečeno



## Navodilo

Ne uporabljati pri novih konstrukcijah; priporočamo: SIN...AFL.

Končna montaža rezalnega obroča se mora izvajati v kaljenem nastavku za predmontažo (VOM...).

Ustrezni okov izbrati v skladu z vrsto cevi.

## Artikel

Opis	DN	Size	Palec	Ø D (mm)	Ø d2 (mm)	L1 (mm)
SIN 03 FL 02	3	2	1/8"	-	4	54
SIN 04 FL 03	4	3	3/16"	6,0	5	48
SIN 04 FL	4	3	3/16"	6,0	6	54
SIN 06 FL	6	4	1/4"	8,0	8	51
SIN 08 FL	8	5	5/16"	10,0	10	51
SIN 10 FL	10	6	3/8"	12,0	12	57
SIN 13 FL	12	8	1/2"	15,0	15	61
SIN 16 FL	16	10	5/8"	18,0	18	76

## Dodatni elementi

VOM Predmontažni nastavki