

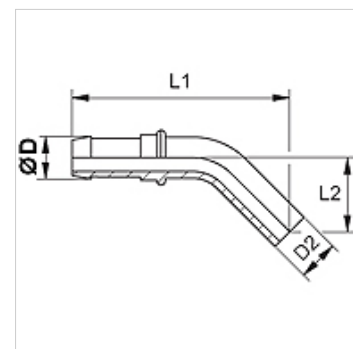
# SIN FL 45

Zatisni priključek, BEL kot 45°

**HANSA FLEX**

## Lastnosti

Priključek 1	cevni nastavki
Oblika tesnila 1	priključek za rezni obroč
kratica	BEL
Standard	ISO 8434-1
Material:	jeklo
Zaščita površine	galvanično prevlečeno



## Navodilo

Končna montaža rezalnega obroča se mora izvajati v kaljenem nastavku za pred montažo (VOM...).

Ustrezni okov izbrati v skladu z vrsto cevi.

## Artikel

Opis	DN	Size	Palec	Ø D (mm)	Ø d2 (mm)	L1 (mm)	L2 (mm)
SIN 04 FL 45	4	3	3/16"	6,0	6	53	15
SIN 06 FL 45	6	4	1/4"	8,0	8	62	23
SIN 08 FL 45	8	5	5/16"	10,0	10	79	25
SIN 10 FL 45	10	6	3/8"	12,0	12	88	32
SIN 13 FL 45	12	8	1/2"	15,0	15	-	-

## Dodatni elementi

VOM	Predmontažni nastavki
-----	-----------------------