

SIN HM

Zatisni priključek, AGM - ploščat

HANSA FLEX

Lastnosti

Priključek 1 metrični zunanji navoj, cilindrični

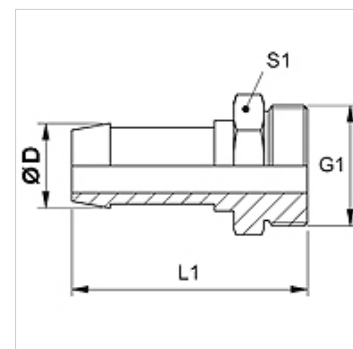
Oblika tesnila 1 ploščato tesnenje

kratica AGM

Standard DIN 3852
ISO 724

Material: jeklo

Zaščita površine galvanično prevlečeno



Navodilo

Ustrezni okov izbrati v skladu z vrsto cevi.

Artikel

Opis	DN	Size	Palec	Ø D (mm)	G1
SIN 13 HM	12	8	1/2"	15,0	M 22 x 1,5
SIN 13 HM 16	12	8	1/2"	15,0	M 26 x 1,5
SIN 16 HM	16	10	5/8"	18,0	M 26 x 1,5