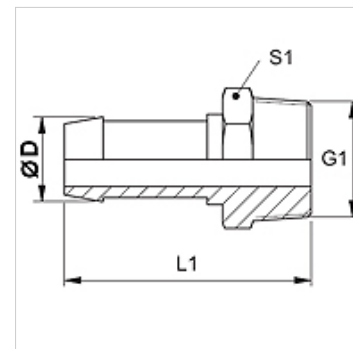


Lastnosti

Priključek 1	Zunanji navoj NPT
Oblika tesnila 1	tesni navoje
kratica	AGN
Standard	SAE J516 SAE J514
Material:	jeklo
Zaščita površine	galvanično prevlečeno



Navodilo

Ustrezni okov izbrati v skladu z vrsto cevi.

Artikel

Opis	DN	Size	Palec	Ø D (mm)	G1
SIN 03 HN 04	3	2	1/8"	5,0	1/8" -27 NPT
SIN 04 HN	4	3	3/16"	6,0	1/8" -27 NPT
SIN 04 HN 06	4	3	3/16"	6,0	1/4" -18 NPT
SIN 06 HN	6	4	1/4"	8,0	1/4" -18 NPT
SIN 08 HN 10	8	5	5/16"	10,0	3/8" -18 NPT